

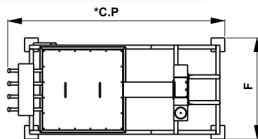
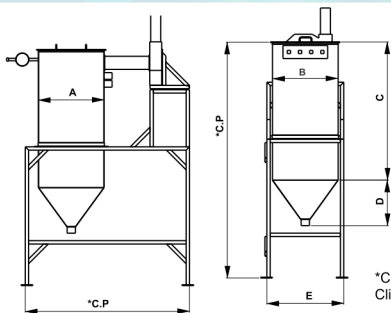
FILTRO MANGA

A filtragem nos filtros de manga é realizada pela passagem do ar carregado de partículas através de mangas onde partículas ficam retidas na superfície e nos poros dos fios, formando um bolo que atua também como meio filtrante.

Para reduzir a resistência ao fluxo do ar o bolo deve ser periodicamente desalojado.

Os Filtros de mangas da RG MAQ são fixados e apoiados sobre uma estrutura metálica soldada, seus materiais são de Aço Carbono SAE 1020, proporcionando uma reforçada.

As gaiolas dos filtros são também de material SAE 1020, e com amplo espaçamento interno, para proporcionar uma melhor durabilidade nos filtros.



*CP : Conforme projeto específico do Cliente

MODELO	POTÊNCIA		TENSÃO (V)	DIMENSÕES						QUANTIDADE DE MANGAS
	CV	PÓLOS		A	B	C	D	E	F	
RG250	3	2	220 / 380	1000	1000	2100	600	1150	1330	25
RG420	5	2		1180	1380	2000	600	1230	1480	42

19 3414 2390 3424 4358 98142 7375 (Geraldo)

Av. Santa Cruz do Rio Pardo, 4450 - Via de Acesso SP 155/308

Caixa Postal 425 / CEP 13400 970 / Taquaral - Piracicaba/SP

www.rgmaq.com.br

gfacirolli@rgmaq.com.br
rgmaq@rgmaq.com.br