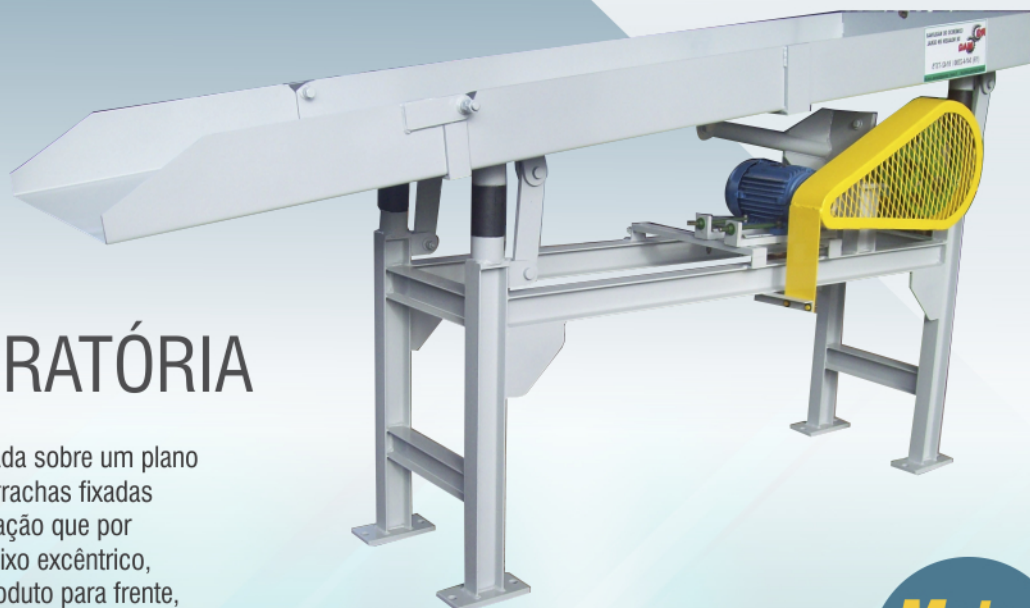




Calha Vibratória



RG MAQ
EQUIPAMENTOS PARA
MOAGEM E MINERAÇÃO

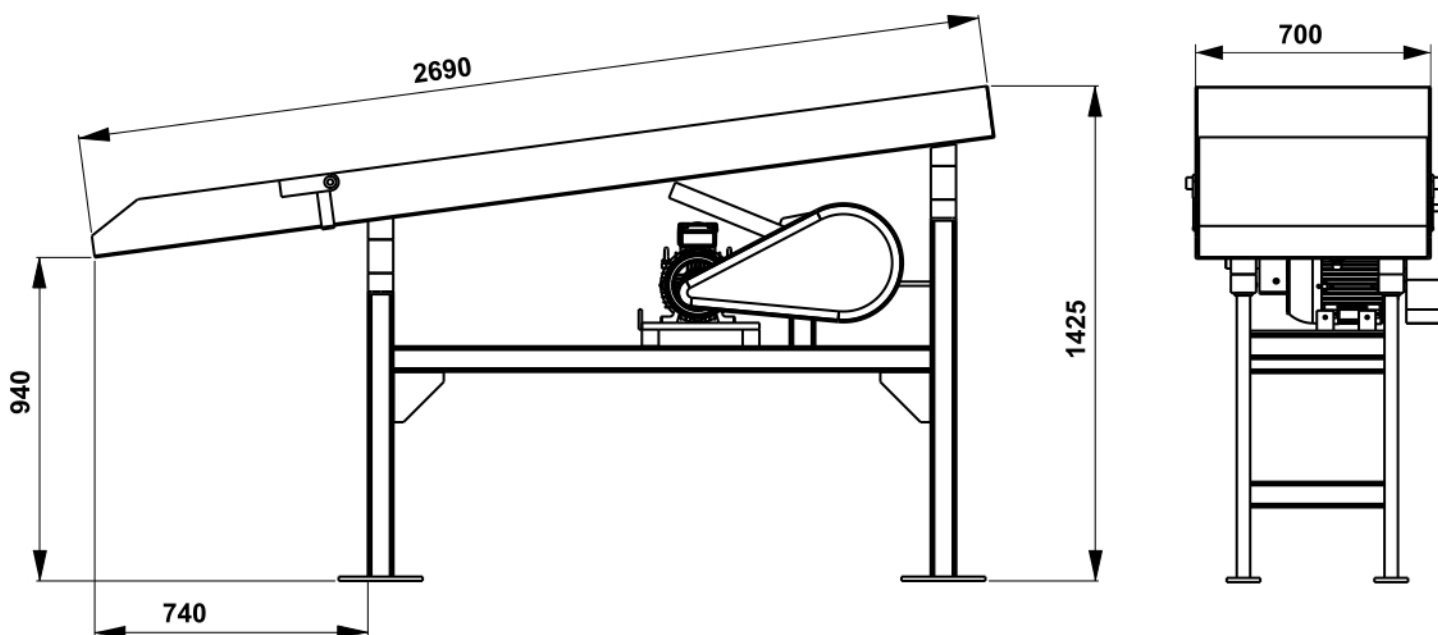


CALHA VIBRATÓRIA

Consiste de uma calha apoiada sobre um plano inclinado, que através de borrachas fixadas proporciona uma macia vibração que por sua vez é acionada por um eixo excêntrico, que oscila e impulsiona o produto para frente, regulando a quantidade de materiais desejada. Trabalha com motor de 3 Cv com 200 rpm, trazendo um ganho excelente para a sua produção. Seu peso chega a 300Kg.

**200
RPM**

**Motor
3CV**



19 3414 2390 3424 4358 98142 7375 (Geraldo)

Av. Santa Cruz do Rio Pardo, 4450 - Via de Acesso SP 155/308
Caixa Postal 425 / CEP 13400 970 / Taquaral - Piracicaba/SP

www.rgmaq.com.br

gfacirolli@rgmaq.com.br
rgmaq@rgmaq.com.br

